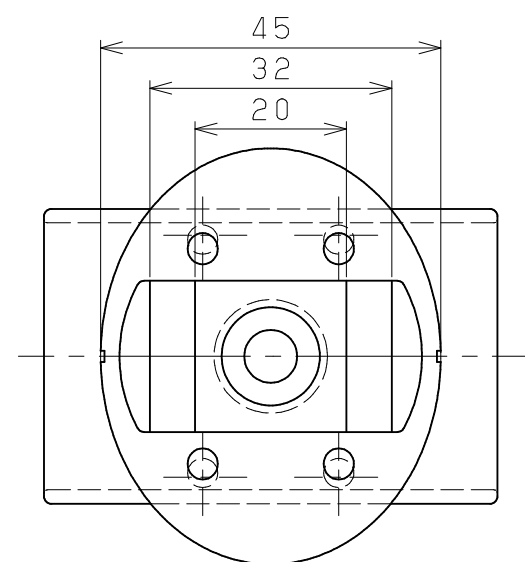
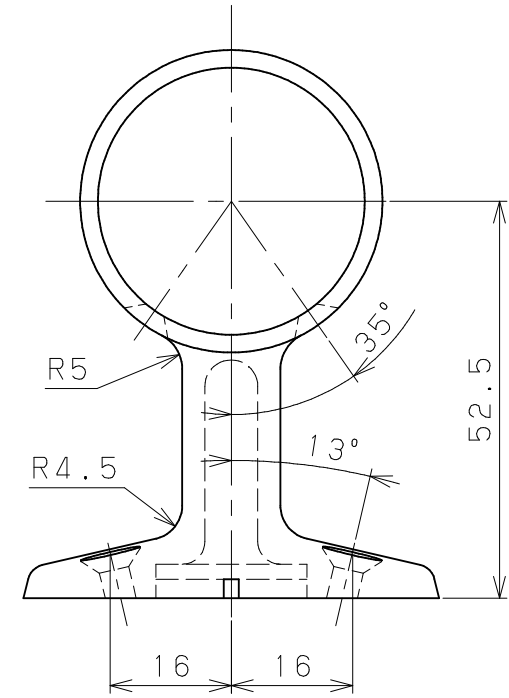
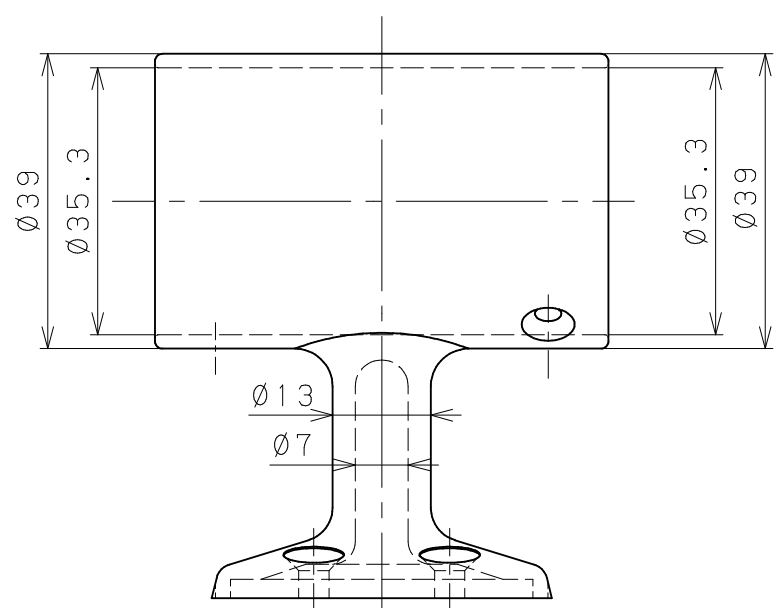
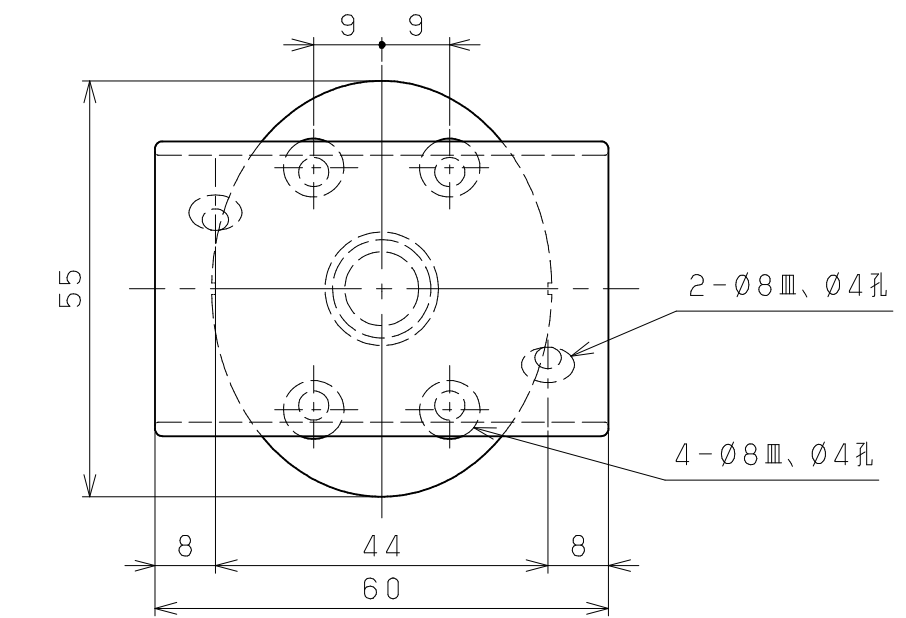


片番	訂正内容	日付	備考	押印	検印	承認
△		..				
△		..				



品名	商品コード	品番	色調	備考
BAUHAUSセレクトシリーズ 35通しブラケット縦型	0401035	BD-06B	ブラウン	
	0401036	BD-06G	ゴールド	
	0401037	BD-06S	シルバー	

品番	名称	数量	材質	表面処理	備考	品名	製図月日	承認	検図	設計	製図	
3	手すり取付けねじ	2	SWCH18	本体と同色塗装	⊕丸タッピンねじ1種3.5x20清付	BAUHAUSセレクトシリーズ 35通しブラケット縦型	製図月日	承認	検図	設計	製図	
2	ブラケット取付けねじ	3	SWCH18	本体と同色塗装	⊕タッピンねじ1種3.5x40清付							
1	ブラケット	1	ZDC2	焼付塗装								
品番	名称	数量	材質	表面処理	備考	品番	尺度	1 / 1 /	マツ六株式会社 MAZROC CO., LTD.			